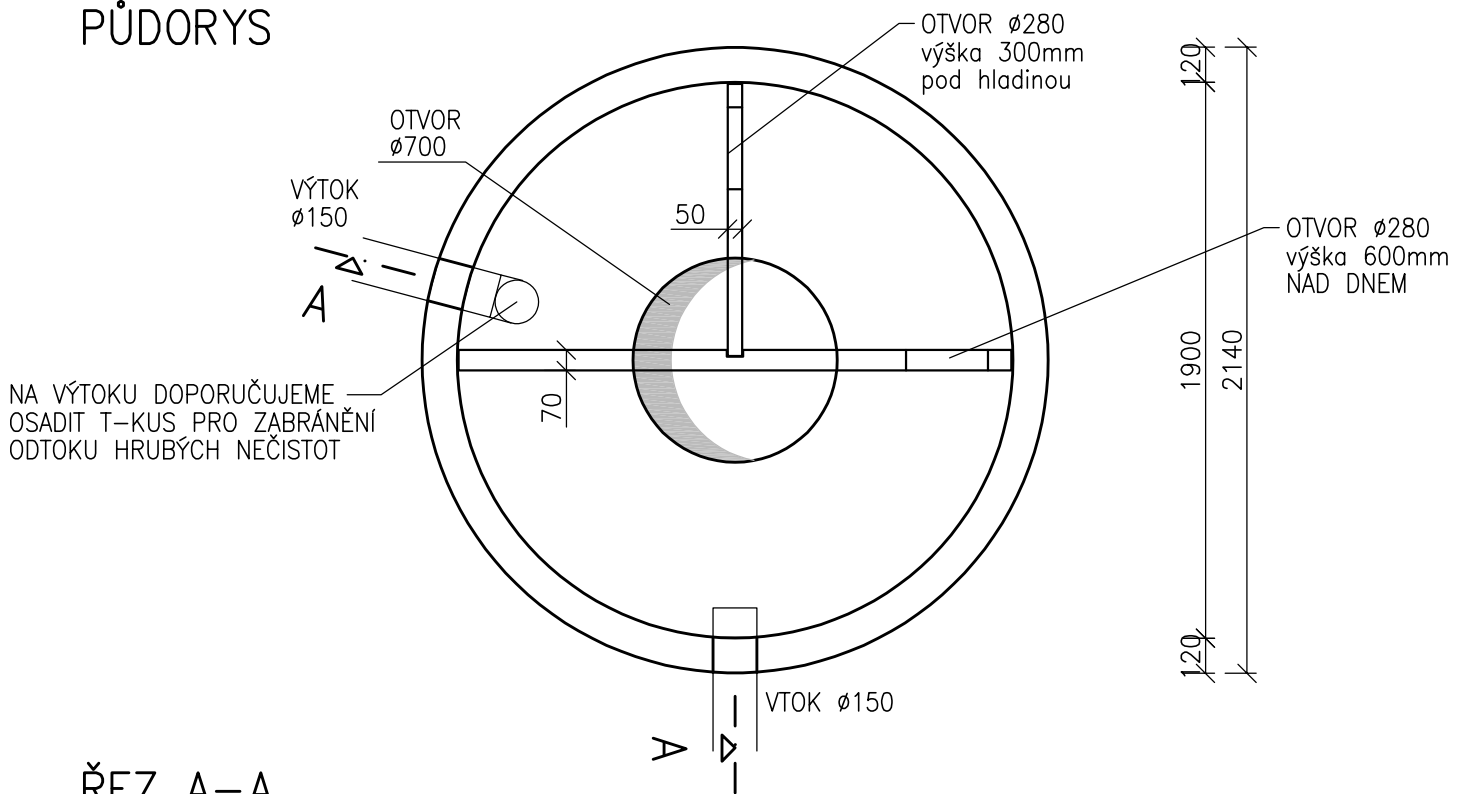


PREFABRIKOVANÝ SEPTIK – LEVÝ

max. OBJEM 4,4m³

PŮDORYS



ŘEZ A-A

NA VÝTOKU DOPORUČUJEME OSADIT T-KUS PRO ZABRÁNĚNÍ ODTOKU HRUBÝCH NEČISTOT

